

Bezirke

Die Robotik-Meisterschaft der Realschulen in Bayern ist regional organisiert. In allen Aufsichtsbezirken gibt es je einen Regionalwettbewerb.



Die Wettbewerbe der Bezirke werden durch diese Partner unterstützt:



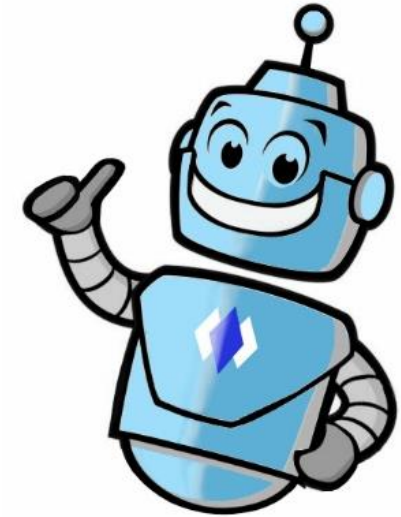
Bayern-Finale

Unter der Trägerschaft von MINT²¹ DIGITAL findet am Ende des Schuljahres das große Bayern-Finale statt. Dabei treten die Siegerteams aus allen Bezirken in einem großen Wettbewerb gegeneinander an, um die Robotik-Champions der bayerischen Realschulen zu küren.

Website

Auf der Internetseite der Robotik-Meisterschaft der Realschulen in Bayern finden Sie stets aktuelle Informationen zu den Wettbewerben, FAQ zu den Aufgaben, E-Mailadressen der Ansprechpartner und Vieles mehr.

www.robotik-bayern.de

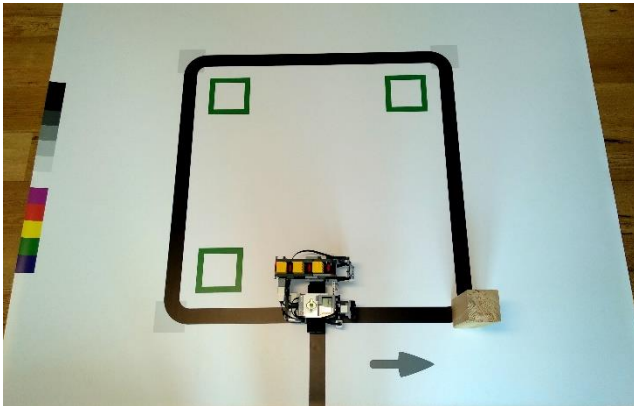


Robotik- Meisterschaft der Realschulen in Bayern

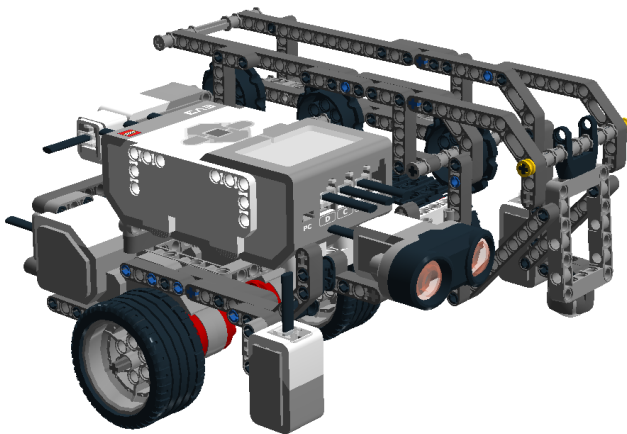
www.robotik-bayern.de

Einsteiger-Kategorie (2021/22): *Delivery-Bot II*

Der Roboter soll drei Pakete ausliefern. Eine schwarze Linie leitet den Roboter zu den richtigen Ablagestellen; jedoch versperrt ein überraschendes Hindernis den kürzesten Weg.

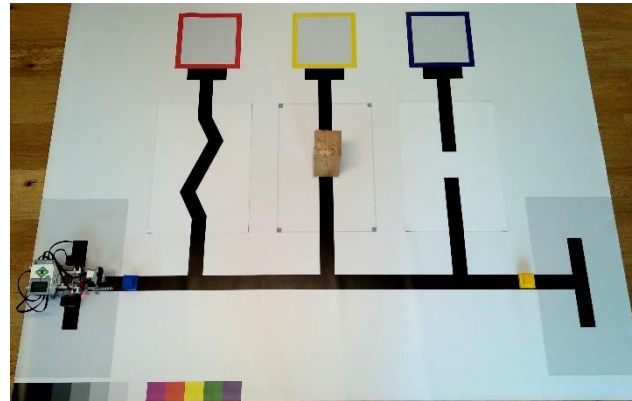


Der Roboter, der alle Pakete richtig zustellt, erfolgreich dem Hindernis ausweicht und dabei am wenigsten Zeit benötigt, gewinnt.

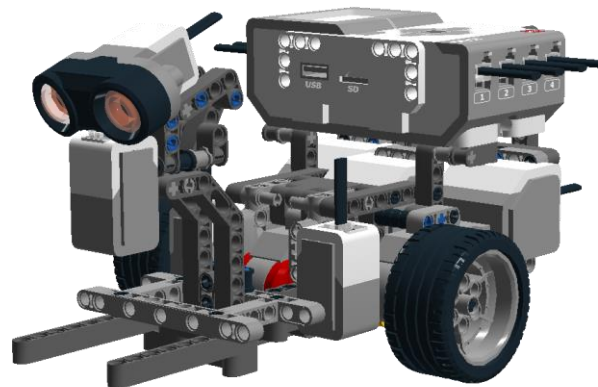


Fortgeschrittenen-Kategorie (2021/22): *Pickup & Return-Robot II*

Der Roboter soll Pakete unterschiedlicher Farbe von vorgegebenen Punkten abholen und entsprechend ihrer Farbe richtig ausliefern. Schwarze Linien helfen dem Roboter bei der Orientierung, jedoch erschweren zufällige Hindernisse die Auslieferung.



Der Roboter, der alle Pakete erfolgreich abholt, die Hindernisse meistert, die Pakete richtig ausliefert und dabei am wenigsten Zeit benötigt, gewinnt.



Regeln

Bei der Robotik-Meisterschaft der Realschulen in Bayern treten Schülerteams in zwei Kategorien an, um ihre Fähigkeiten beim Konstruieren und Programmieren von Robotern zu messen.

Alle Robotik-Systeme sind erlaubt:

- LEGO Mindstorms
- Fischertechnik MINT Robotics
- VEX IQ
- Makeblock mBot
- Arduino, Raspberry PI ...

Die Roboter dürfen nicht ferngesteuert sein, sondern müssen sich anhand ihrer Sensoren über das Spielfeld bewegen.

In der Einsteiger-Kategorie richtet sich an Schülerteams, die noch wenig Erfahrungen mit dem Bau und der Programmierung von Robotern haben. Die Fortgeschrittenen-Kategorie ist eine Herausforderung für Schülerinnen und Schüler, die sich schon gut mit ihren Robotern auskennen.

Es werden keine Teilnahmegebühren erhoben. Die Anmeldung zur Robotik-Meisterschaft der Realschulen in Bayern startet im November und endet im Frühjahr.

Weitere Infos zu den Regionalwettbewerben, den Regeln, der Anmeldung usw. finden Sie unter:

www.robotik-bayern.de